

COLLEGAMENTI - WIRING DIAGRAMS

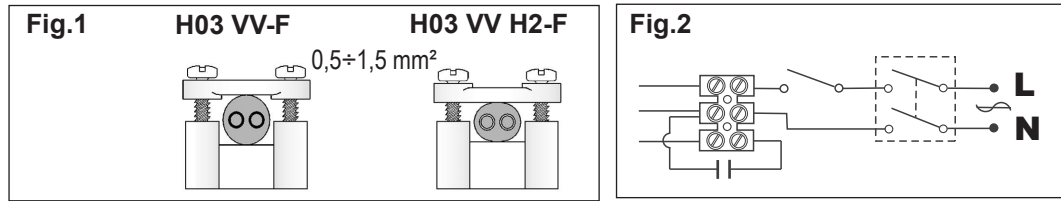
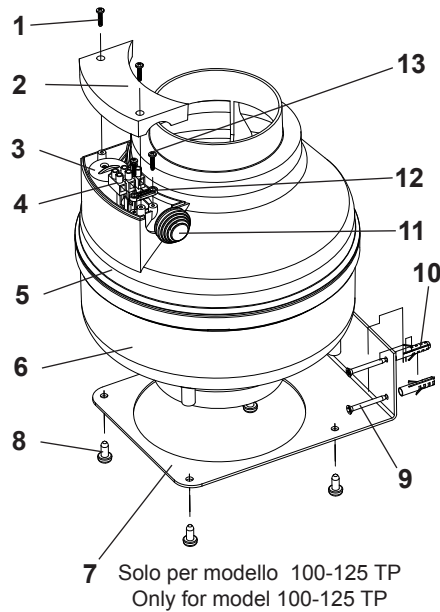
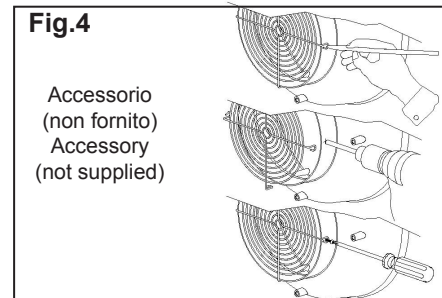
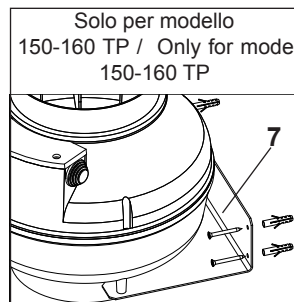


Fig.3



LEGENDA / LEGEND:

1. VITI PER COPERCHIETTO / COVER SCREWS
2. COPERCHIETTO / COVER
3. CONDENSATORE / CAPACITOR
4. MORSETTIERA / TERMINAL
5. CARCASSA SUPERIORE / UPPER HOUSING
6. CARCASSA INFERIORE / INFERIOR HOUSING
7. STAFFA (ACCESSORIO) / WALL INSTALLATION PLATE (ACCESSORY)
8. VITI PER STAFFA (ACCESSORIO) / WALL INSTALLATION PLAT SCREWS (ACCESSORY)
9. VITI PER FISCHER (ACCESSORIO) / SCREWS FOR FISCHER (ACCESSORY)
10. FISCHER (ACCESSORIO) / FISCHER (ACCESSORY)
11. PASSACAVO / CABLE GROMMET
12. PONTICELLO FERMACAVO / CABLE CLAMP
13. VITI PER PONTICELLO FERMACAVO / CABLE CLAMP SCREWS



Smantellamento e riciclaggio



Se su un prodotto si trova il simbolo di un bidone barrato con ruote, vuole dire che il prodotto soddisfa i requisiti della direttiva comunitaria 2012/19/UE.

Attenersi alle normative locali per lo smaltimento dei rifiuti e non gettare i vecchi prodotti nei normali rifiuti domestici.

Dismantling and recycling

If a crossed-out wheeled bin is illustrated on a product, this means that the product satisfies the requirements of the 2012/19/ EU European Directive. Conform to the local norms regarding the disposal of waste materials and do not dispose of old products in normal domestic waste material